



# MX-B455W/MX-B355W

Digitální multifunkční systém

[www.sharp.cz](http://www.sharp.cz)

**SHARP**  
Be Original.

# Výkonné a kompaktní – získejte od vašeho zařízení formátu A4 více než očekáváte.

Čas a prostor mohou v rušné kanceláři představovat nedostupný luxus. Vámi zvolená technologie musí podporovat vaši produktivitu a přispívat k vyšší rychlosti a efektivitě vašich každodenních procesů.

Chápeme, že některé úlohy vyžadují vysoký výkon MFP určených pro velké pracovní skupiny. Chápeme však také to, že potřebujete výhody menšího zařízení. To je důvod, proč jsme uvedli na trh kompaktní MFP formátu A4 MX-B455W a MX-B355W, přinášející rychlý a pohodlný tisk, kopírování, skenování a zároveň veškerou spolehlivost i funkcionalitu, kterou očekáváte od většího zařízení, jež jsou nicméně dostatečně malá pro použití kdekoli to potřebujete.

Od uživatelsky upravitelného uživatelského rozhraní až po vynikající možnosti zabezpečení dat, nabízí nové modely MX-B455W/MX-B355W vylepšenou funkcionalitu a stejně dokonalou míru uživatelského komfortu, kterou již znáte z jiných MFP Sharp.

S rychlostmi tisku 45 str./min. (MX-B455W) nebo 35 str./min. (MX-B355W) černobíle si můžete být jisti urychleným dokončením jakékoli tiskové úlohy.



# Lepší způsob práce.

Dostatečně flexibilní pro vaše potřeby s komfortním uživatelským prostředím a pokaždé s tím správným výsledkem.

Modely MX-B455W a MX-B355W jsou zárukou lepšího uživatelského komfortu díky barevné dotykové LCD obrazovce o úhlopříčce 7 palců, kterou lze sklopit a upravit tak, aby vyhovovala vašemu způsobu práce. Zachovali jsme stejné uživatelské rozhraní jako u ostatních zařízení Sharp, aby byl přechod na jednu z našich nových, kompaktních MFP, maximálně intuitivní.

Díky své modulární konstrukci se budou tyto MFP hodit do jakéhokoli kancelářského prostředí bez ohledu na to, zdali budou umístěny na stole, nebo v plné konfiguraci samostatně stojící. S modely MX-B455W/MX-B355W dostáváte kvalitu i kvantitu, jsou totiž standardně vybaveny zásobníkem na 550 listů papíru (rozšiřitelným na 2350 listů) a mimo jiné také disponují optimálními možnostmi dokončovacích úprav profesionálních dokumentů.

Flexibilitou se samozřejmě rozumí více než pouhá úspora místa a uživatelsky přívětivé rozhraní. Chcete naskenovat dokument a uložit jej přímo do příslušného formátu Microsoft Office? Žádný problém. Díky vestavěné OCR funkcionalitě zajišťující převod scanů na editovatelné soubory Microsoft Office, je digitalizace dokumentů, ukládání a sdílení důležitých informací, jednoduchá a časově úsporné.

A co třeba umožnit návštěvníkům používat zařízení, ačkoli nejsou připojeni k firemní síti? To jsme zvládli také; dokumenty Microsoft Office lze snadno a rychle tisknout přímo z USB paměťových zařízení.



Kompaktní konfigurace pro umístění na stole.



Rozšiřitelná kapacita papíru.



Volitelný vnitřní modul dokončovacích funkcí.



*Vyberte si pro zajištění vámi požadované flexibility a výkonu kompaktní, výkonnou MFP Sharp*

# Snadná konektivita a flexibilita.

Nyní můžete snadno tisknout a skenovat odkudkoli, ať už se nacházíte v kanceláři nebo pracujete na dálku.

Chápeme, že se nechcete během pracovního dne omezovat; potřebujete být schopni pracovat kdekoli a kdykoli. Řada MX-B455W/ MX-B355W je vybavena funkcionalitami připojení pomocí NFC a QR kódu. Pro snadný tisk a skenování se tedy můžete připojit pomocí vašeho mobilního zařízení.

Architektura Sharp Open Systems Architecture umožňuje integraci MFP do sítě cloudových aplikací, přičemž funkce single-sign on umožňuje přístup k veřejným cloudovým službám jako jsou Google Drive, OneDrive, SharePoint, Microsoft Online, Box a Sharp Cloud Portal Office přímo z MFP, což vede ke zvýšení efektivity a úspoře času.

Toto kompaktní zařízení formátu A4 jsme vybavili také funkcí uvolňování tisku bez použití serveru. Je tak umožněno bezpečné odesílání a ukládání dokumentů z hlavní MFP a jejich výtisk ze kterékoli MFP připojené k síti.





# Skenujte dokumenty rychle a přesně.

Na MFP Sharp je spolehnutí vždy, když není dostatek času.

MFP MX-B455W/MX-B355W se pyšní rychlostí skenování až 110 stran za minutu černobíle i barevně pro rychlou digitalizaci dokumentů a vaši dokonalou kontrolu nad jejich workflow.

A protože víme, že ne vše, co potřebujete skenovat, je pouze dokument, lze rychle, přesně a snadno skenovat i identifikační průkazy nebo vizitky.

Model MX-B455W nabízí jednopřechodový duplexní podavač dokumentů se zásobníkem na 100 listů, přičemž model MX-B355W je vybaven reverzním jednopřechodovým podavačem se zásobníkem na 50 listů; oba modely jsou dokonalými řešeními například pro prostředí recepcí, kde je zapotřebí skenovat co nejrychleji.



Jednopřechodový duplexní podavač se zásobníkem na 100 listů



Skenují identifikačních průkazů a vizitek



Reverzní jednopřechodový podavač se zásobníkem na 50 listů

# Celkový klid mysli.

## Uchovávejte vaše data v bezpečí.

Zabezpečení dat je jednou z hlavních priorit všech podniků a předpisy jako je Obecné nařízení o ochraně osobních údajů (GDPR) dále zvyšují důležitost splnění zde uvedených požadavků v rámci každodenního chodu firmy. Funkcionalita MFP MX-B455W/MX-B355W je na budoucnost připravena a vy si můžete být jisti, že díky několikaúrovňovému zabezpečení přinášenému společností Sharp, jsou veškeré sítě a data, zcela v bezpečí.

Technologie podporuje produktivitu a chrání cenná data; můžete se spolehnout na naše působivé funkce v oblasti zabezpečení a pokročilý workflow pro kontrolu použití a přístupu, logování aktivit a odstraňování dat po jejich použití. Ať už kopírujete, skenujete nebo tisknete, veškeré zde uvedené funkce zajišťují ochranu důvěrných informací a duševního vlastnictví.

Pro ještě vyšší úroveň zabezpečení můžete těžit z režimu zabezpečení dle normy Hard Copy Device Protection Profile\* (HCD PP) vyžadované například vládními, armádními nebo právními organizacemi.

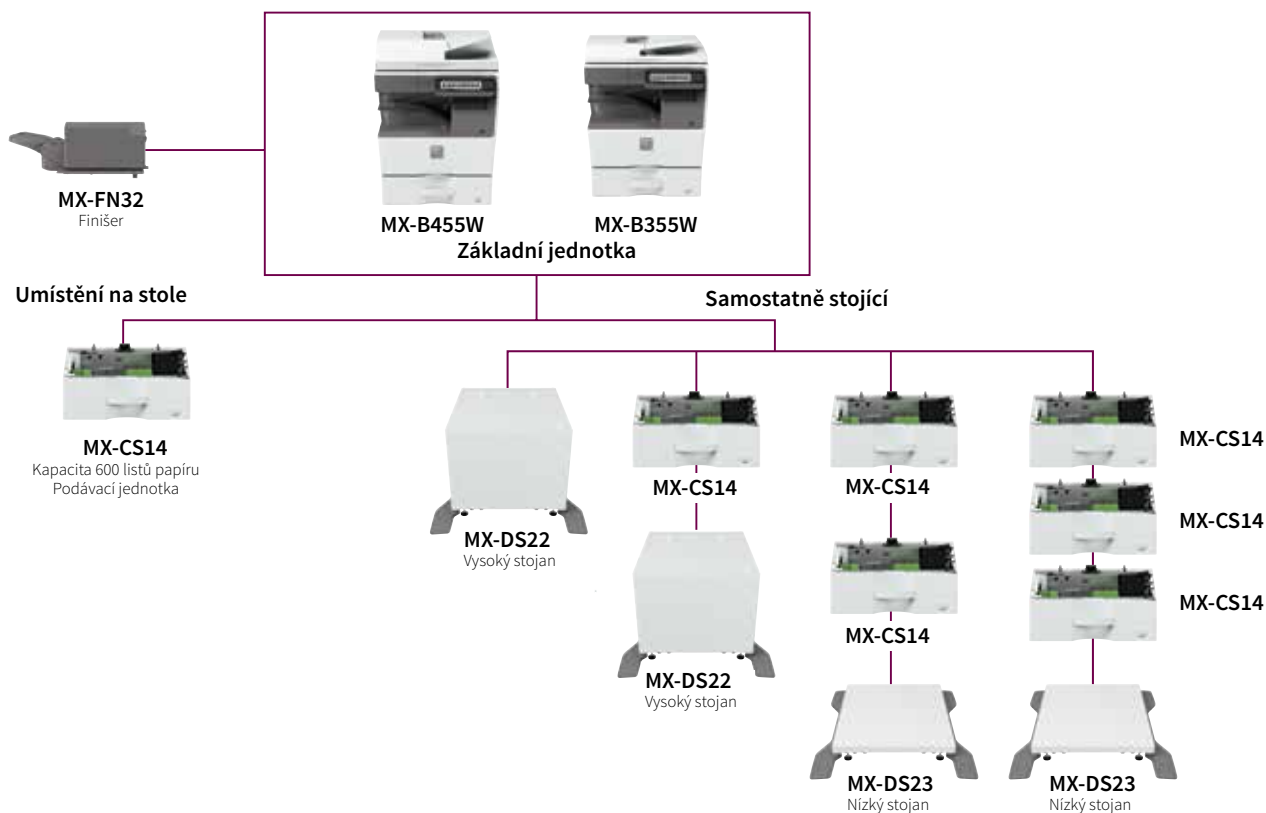
### **Šetří energii a chrání životní prostředí**

Jsme si vědomi důležitosti ochrany životního prostředí. To je důvod, proč naše nové MFP umožňují nastavit časový plán, kdy se zařízení automaticky vypnou.

Inovativní funkce Eco Scan a Eco Recommendation posouvají úsporu energie na další úroveň a vy tak můžete pracovat s vědomím, že spotřebujete energii pouze tehdy, když je to opravdu nutné.

\*1 Po zapnutí nemusí být některé funkce k dispozici.  
HCD PP ver.1.0 - non CC verze.

# Konfigurace



## Přídavná zařízení

### MX-PF10

Modul čárových kódů

### MX-FWX1

Rozšiřující modul Internet fax

### MX-USX1/X5

Sada 1/5 licencí Sharpdesk

### MX-US10/50/A0

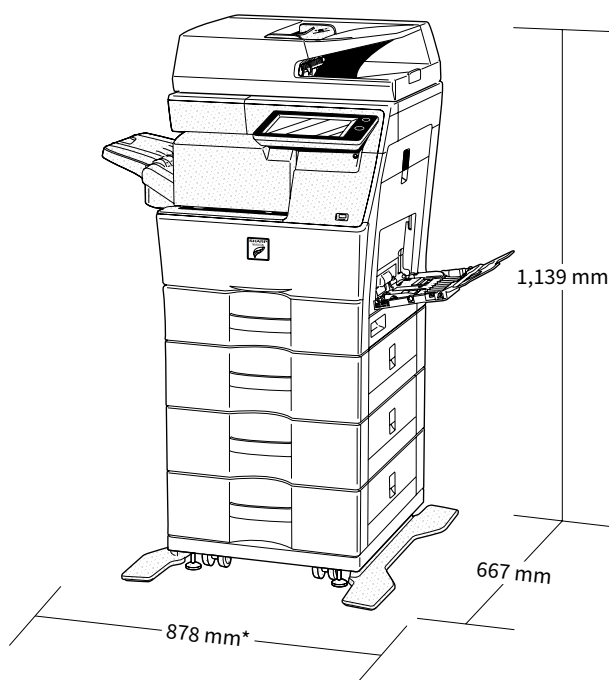
Sada 10/50/100 licencí Sharpdesk

### MX-AMX1

Modul integrace aplikace

### MX-FR59U\*

Modul zabezpečení dat



Poznámka: Při samostatně stojící variantě MFP, doporučuje Sharp umístění na stojan MX-DS22. Pokud připojujete dva nebo tři moduly MX-CS14, je vyžadován stojan MX-DS23. Některé z variant nemusí být v některých oblastech k dispozici.

\* K dispozici k pozdějšímu datu.

# Specifikace

## Obecné

<b>Rychlost</b> (tisk/kopírování) (Max) <b>A4</b> <sup>*1</sup>	
MX-B355W	35
MX-B455W	45
<b>Displej ovládacího panelu</b>	7" barevná dotyková obrazovka
<b>Velikost papíru</b> <sup>*2</sup> (Min – Max)	A4 – A6
<b>Hmotnost papíru</b> (g/m <sup>2</sup> )	
Zásobník 1	60 - 105
Zásobníky 2 - 4	55 - 220
Pomocný zásobník	55 - 220
<b>Kapacita papíru</b> (Std – Max)	
Listů	550 - 2 350
Zásobníků	1 - 4 (plus pomocný zásobník)
<b>Doba zahřívání</b> <sup>*3</sup> (sekund)	20
<b>Paměť</b> (GB)	
Kopírka/tiskárna (sdílená)	5
HDD <sup>*4</sup>	500
<b>Napájení</b>	Jmenovité místní napětí AC ±10 %, 50/60 Hz
<b>Příkon</b> (kW) (Max)	1,84 (220 až 240V)
<b>Rozměry</b> (mm) (Š x H x V) <sup>*5</sup>	
MX-B355W	492 x 517 x 588
MX-B455W	492 x 517 x 638
<b>Hmotnost</b> (kg) (přibl.)	
MX-B355W	31
MX-B455W	33

## Kopírka

<b>Velikost papíru</b> (Max)	A4
<b>Doba do výtisku první kopie</b> <sup>*6</sup> (sekund)	
MX-B355W	5,3
MX-B455W	3,7
<b>Počet kopií souvislého kopírování</b> (Max)	9 999
<b>Rozlišení tisku</b> (dpi)	
Skenování	600 x 600, 600 x 400
<b>Počet stupňů gradace</b>	256
<b>Rozsah zoomu</b> (%)	25 – 400, (25 – 200 pomocí RSPF/DSPF) v 1% krocích
<b>Přednastavené poměry kopírování</b> (metrické)	10 poměrů (5R/5E)

## Bezdrátová LAN

<b>Protokoly</b>	IEEE802.11n/g/b
<b>Režim přístupu</b>	Režim infrastruktura, režim přístupového bodu (software AP)
<b>Bezpečnost</b>	WEP, WPA/WPA2-mixed PSK, WPA/WPA2-mixed EAP <sup>*7</sup> , WPA2 PSK, WPA2 EAP <sup>*7</sup>

## Síťový scanner

<b>Metoda skenování</b>	Push scan (pomocí ovládacího panelu) Pull scan (aplikace vyhovující standardu TWAIN)	
<b>Rychlost skenování</b> <sup>*8</sup> (obr./min.)	<b>Jednostranné</b> MX-B355W 40 MX-B455W 70	<b>Oboustranné</b> 18 110
<b>Rozlišení</b> (dpi) (Max)	100, 150, 200, 300, 400, 600 Push scan 75, 100, 150, 200, 300, 400, 600, 50 to 9,600 dpi dle uživatelského nastavení Pull scan	
<b>Formáty souborů</b>	TIFF, PDF, PDF/A, šifrované PDF, kompaktní PDF <sup>*9</sup> , JPEG <sup>*9</sup> , XPS, prohlédavatelé PDF, OOXML (docx, xls, pptx), text (TXT), rich text (RTF)	
<b>Místa určené skenu</b>	Skenování do e-mailu, na plochu, na FTP server, do síťové složky (SMB), na USB médium, HDD	
<b>Nástroje pro skenování</b>	Sharpdesk	

## Zakládání dokumentů

<b>Kapacita zakládání dokumentů</b> <sup>*10</sup>	<b>Stran</b>	<b>Souborů</b>
Hlavní adresář a volitelné adresáře	20 000	3 000
Složka rychlého přístupu k souborům	10 000	1 000

<b>Uložené úlohy</b> <sup>*11</sup>	Kopírování, tisk, skenování, přenos faxu
<b>Ukládací složky</b>	Složka rychlého přístupu k souborům, hlavní složka, uživatelská složka (max. 1 000)

## Síťová tiskárna

<b>Rozlišení</b> (dpi)	600 x 600, 9 600 (ekvivalentní) x 600
<b>Rozhraní</b>	USB 2,0, 10Base-T/100Base-TX/1000Base-T
<b>Podporované OS</b>	Windows Server <sup>®</sup> 2008, 2008R2, 2012, 2012R2, 2016, Windows <sup>®</sup> 7, 8.1, 10 Mac OS X 10.6, 10.7, 10.8, 10.9, 10.10, 10.11, 10.12
<b>Síťové protokoly</b>	TCP/IP
<b>Tiskové protokoly</b>	LPR, Raw TCP (port 9100), POP3 (tisk e-mailu), HTTP, FTP pro stahování tiskových souborů, IPP, SMB, WSD
<b>PDL</b>	Standard: PCL, Genuine Adobe <sup>®</sup> PostScript <sup>®</sup> 3 <sup>™</sup>
<b>Dostupné fonty</b>	80 fontů pro PCL, 139 fontů pro Adobe <sup>®</sup> PostScript <sup>®</sup> 3 <sup>™</sup>

## Fax

<b>Metoda komprese</b>	MH/MR/MMR/JBIG
<b>Komunikační protokol</b>	Super G3
<b>Doba přenosu</b> <sup>*12</sup> (sekund)	Méně než 3
<b>Rychlost přenosu</b> (bps)	33 600 – 2 400 s automatickým fallbackem
<b>Velikost dokumentu</b>	A4 – A5
<b>Paměť</b> (GB)	1 (vestavěná)

<sup>\*1</sup> Podávání na délku. <sup>\*2</sup> S papírem formátu A5 lze použít výhradně podávání na délku. <sup>\*3</sup> 20 sekund. Při zapnutí MFP pomocí tlačítka spouštění; 30 sekund při spuštění pomocí hlavního síťového spínače. Při jmenovitém napětí, 23°C (73,4°F). Může se lišit v závislosti na provozních podmínkách a prostředí. <sup>\*4</sup> Kapacita pevného disku závisí na pořizování zdrojů. <sup>\*5</sup> Včetně seřizovacích prvků a vystupujících částí. <sup>\*6</sup> Podávání listů formátu A4 z 1. zásobníku na délku, pomocí skla na dokumenty, bez výběru nebo režimu Auto Colour, MFP ve zcela připraveném stavu. Může se lišit v závislosti na provozních podmínkách a prostředí. <sup>\*7</sup> Není aplikovatelné pro režim Software AP. <sup>\*8</sup> Na základě standardní tabulky Sharp formátu A4 při použití podavače dokumentů a podávání na délku. Při použití továrního nastavení a vypnutým režimem Auto Colour. Rozlišení se bude v závislosti na typu dokumentu a velikosti skenované oblasti lišit. <sup>\*9</sup> Pouze barevné/ve stupních šedi. <sup>\*10</sup> Úložná kapacita se bude lišit v závislosti na typu dokumentu a nastavení skenování. <sup>\*11</sup> Některé funkce vyžadují volitelné součásti. <sup>\*12</sup> Na základě standardní tabulky Sharp se 700 znaky (A4, podávání na délku) při standardním rozlišení v režimu Super G3, 33 600 bps, komprese JBIG.

Konstrukce a technická specifikace se mohou bez předchozího oznámení změnit. Všechny informace byly správné v okamžiku tisku. Logo ENERGY STAR je certifikační známka a smí být použito výhradně pro certifikaci konkrétních výrobků, u nichž bylo prokázáno splnění požadavků programu ENERGY STAR. ENERGY STAR je registrovanou ochrannou známkou v USA. Windows, Windows NT, Windows XP a Windows Vista jsou registrovanými obchodními značkami Microsoft Corporation. Adobe a PostScript3 jsou buď registrovanými ochrannými značkami nebo ochrannými značkami Adobe Systems Incorporated v USA a/nebo jiných zemích. Všechny ostatní názvy společností, výrobků a logotypy jsou ochrannými značkami nebo registrovanými obchodními značkami jejich příslušných vlastníků. ©Sharp Corporation. Prosinec 2017 Ref: MX-B355W/MX-B455W Úloha:18719. Všechny ochranné známky potvrzeny. E&OE.